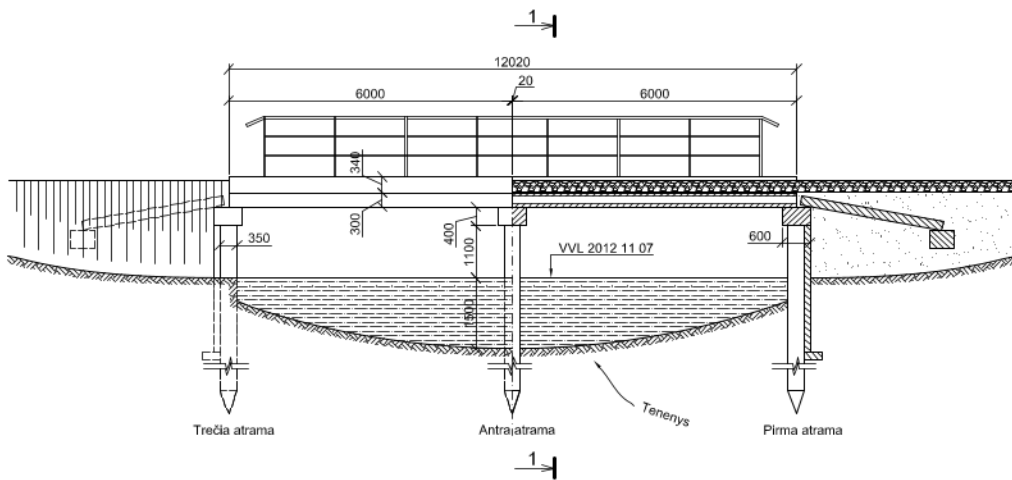
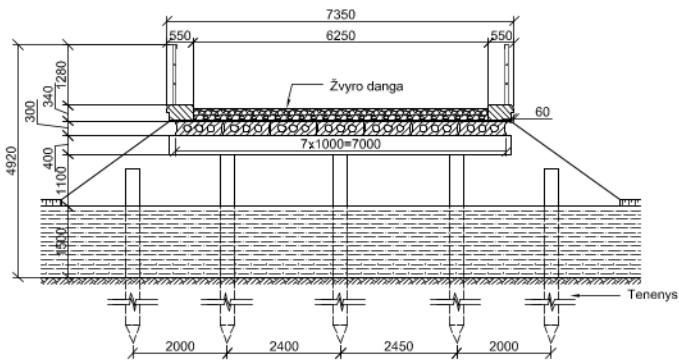


TILTO FASADAS IR IŠILGINIS PJŪVIS M 1:80



TILTO SKERSINIS PJŪVIS M 1:80

1-1



Pastabos:

1. Matmenys schemoje milimetrais;
2. Atramos žymimos kelio kilometražo didėjimo kryptimi.

Atestato Nr.	KELIŲ IR TRANSPORTO TYRIMO INSTITUTAS	Tiltų ir viadukų esminės ir specialiosios apžiūros	Laida
		16 schema Tiltas per Tenenio upę 4254 kelio 0,12 km	0
Etapas	Lietuvos automobilių kelių direkcija prie Susisiekimo ministerijos	Fasadas, išilginis pjūvis ir skersinis pjūvis	Lapai
-			190